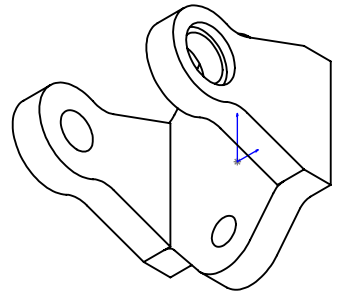
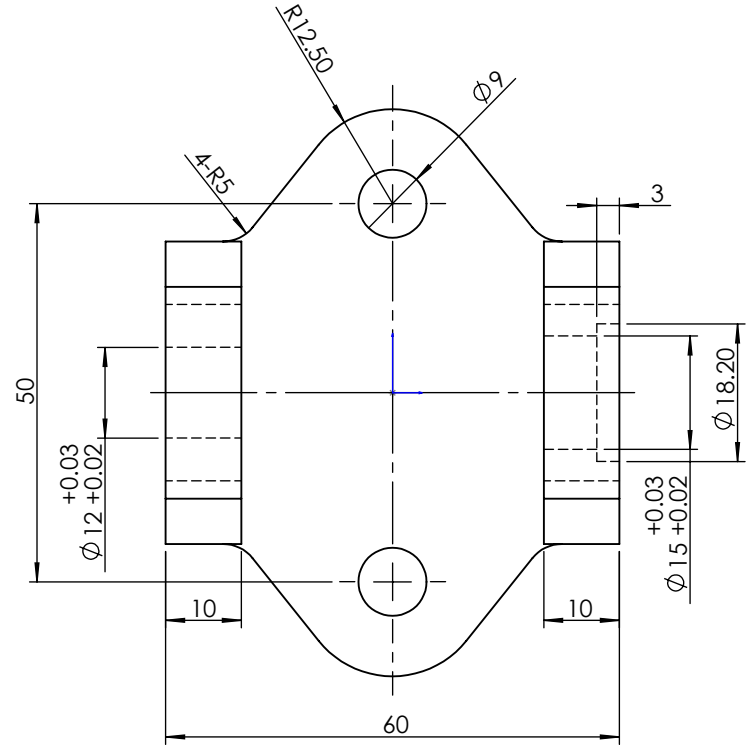
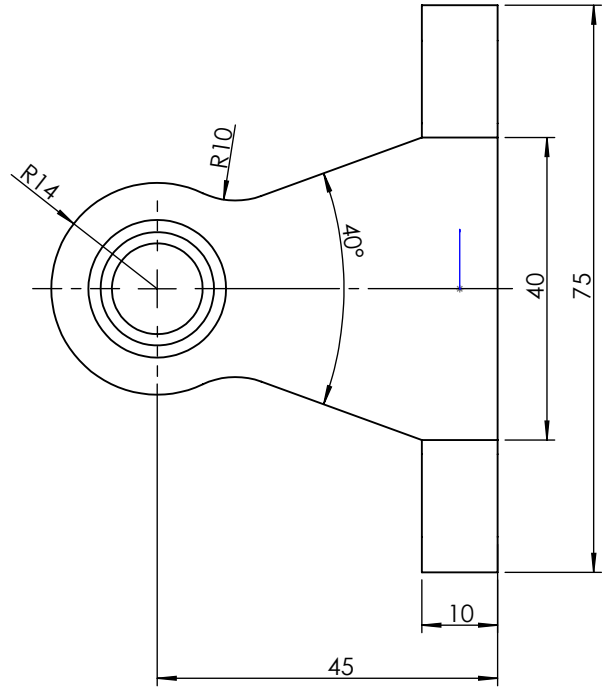


其余 $\sqrt{3.2}$

| 标记 | 更改原因 | 签名 | 日期 |
|----|------|----|----|
| | | | |
| | | | |
| | | | |



技术要求：

1. 未注公差按表来加工
2. 未注倒角C0.5-R0.5
3. 去油污，保证零件质量

| 未注公差参照下表 | | | | | | |
|----------|---------|--------|-------|------|------|------|
| 尺寸范围 | 0.5<L≤6 | 6<L≤30 | - | - | - | - |
| 机加件 | ±0.05 | ±0.1 | ±0.2 | ±0.5 | ±0.8 | ±1.2 |
| 焊接/钣金件 | ±0.2 | ±0.5 | ±0.8 | ±0.8 | ±1.2 | ±2.0 |
| 其它 | ±0.12 | ±0.15 | ±0.25 | ±0.5 | ±0.8 | ±1.0 |
| 设计 | 日期 | | | | | |
| 校对 | 日期 | | | | | |
| 审核 | 日期 | | | | | |
| 工艺 | | | | | | |

Keinma 东莞市科英玛智能科技有限公司
科英玛

| | | | | | |
|-------|------|-------|----|-------|-------|
| 材料: | S45C | 表面处理 | 镀铬 | 零件名称: | 挂钩母座 |
| 图样标记 | 版本 | 数量 | 重量 | 比例 | 设备名称: |
| | A0 | 100 | kg | | |
| 共 1 页 | | 第 1 页 | | | |
| | | | | 图纸编号: | |