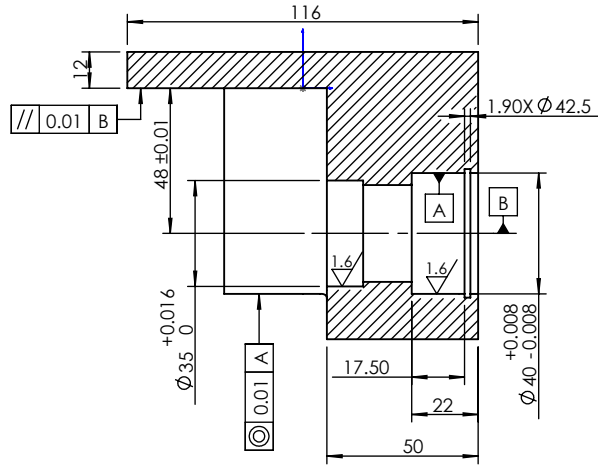
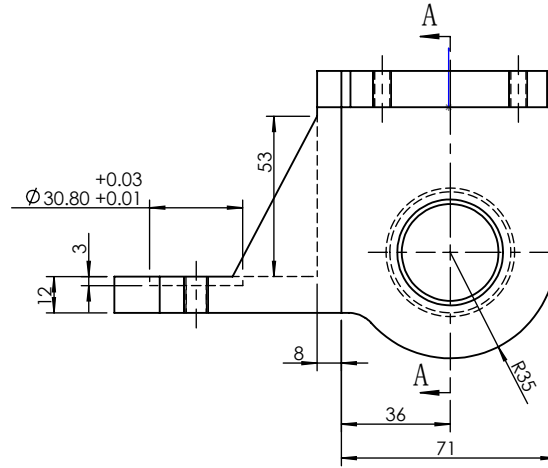


其余 $\sqrt{3.2}$

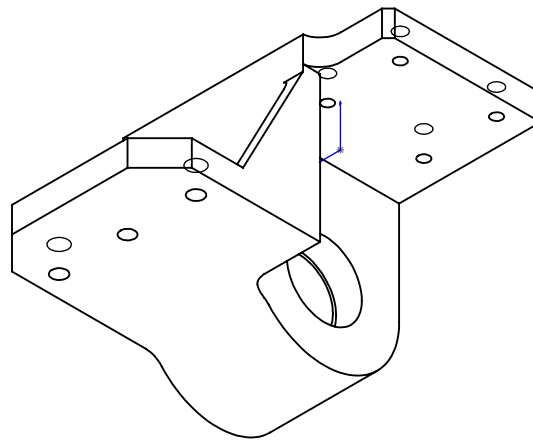
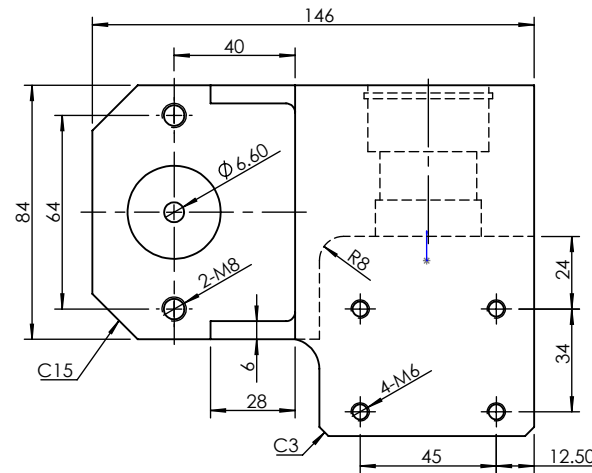
标记	更改原因	签名	日期



A-A
1 : 2.5



注：成对加工，左右对称各两件为一套



技术要求：

1. 未注公差按表来加工
2. 未注倒角C0.5-R0.5
3. 去油污，保证零件质量

未注公差参照下表						
尺寸范围	0.5<L≤6	6<L≤30	-	-	-	-
机加件	±0.05	±0.1	±0.2	±0.5	±0.8	±1.2
焊接/钣金件	±0.2	±0.5	±0.8	±0.8	±1.2	±2.0
其它	±0.12	±0.15	±0.25	±0.5	±0.8	±1.0
设计			日期			
校对			日期			
审核			日期			
工艺						



东莞市科英玛智能科技有限公司

材料:	6061	表面处理	喷砂阳极	零件名称:	轮座-左
图样标记	版本	数量	重量	比例	设备名称:
	A0	100	kg		
共 1 页			第 1 页		
				图纸编号:	