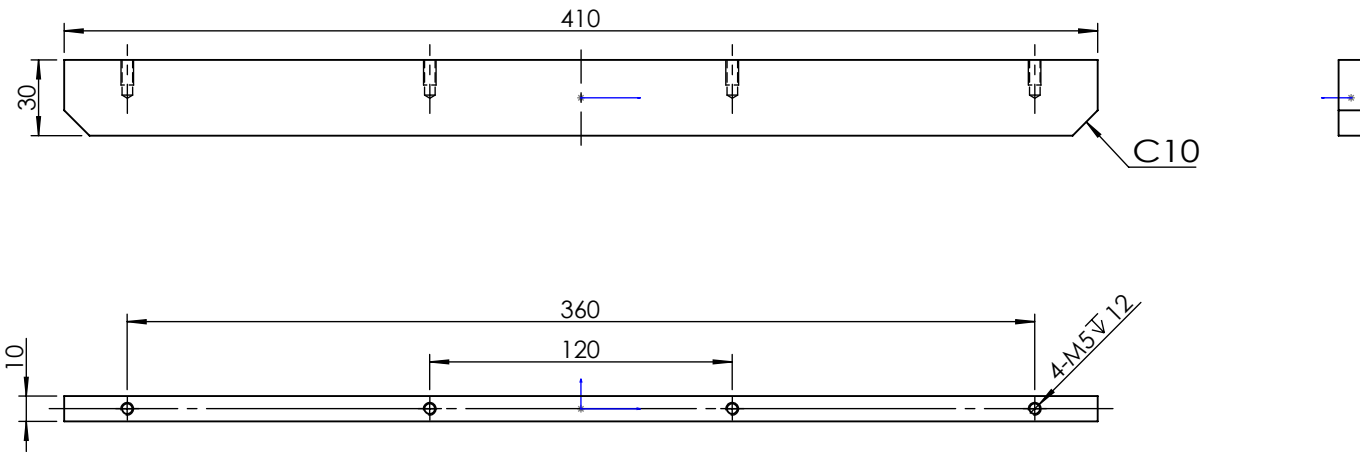


其余^{3.2}√



标记	更改原因	签名	日期



技术要求：

1. 未注公差按表来加工
2. 未注倒角C0.5-R0.5
3. 去油污，保证零件质量

未注公差参照下表						
尺寸范围	0.5<L≤6	6<L≤30	-	-	-	-
机加件	±0.05	±0.1	±0.2	±0.5	±0.8	±1.2
焊接/钣金件	±0.2	±0.5	±0.8	±0.8	±1.2	±2.0
其它	±0.12	±0.15	±0.25	±0.5	±0.8	±1.0
设计	陈猛		日期			
校对			日期			
审核			日期			
工艺						

 东莞市科英玛智能科技有限公司 科英玛		材料: 6061			表面处理	喷砂阳极	零件名称:	取料连接加强板
		图样标记	版本	数量	重量	比例	设备名称:	
		A0	1	327.2kg		图纸编号:		
共 1 页				第 1 页				