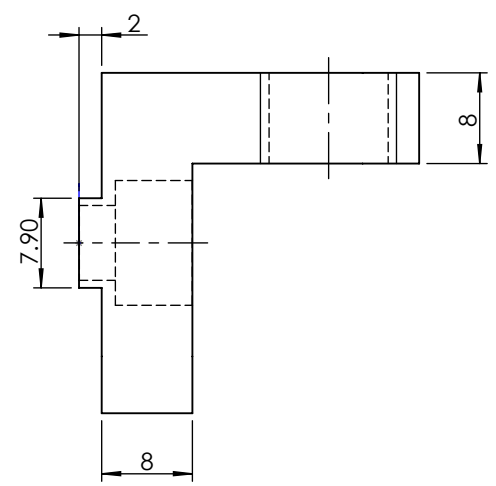
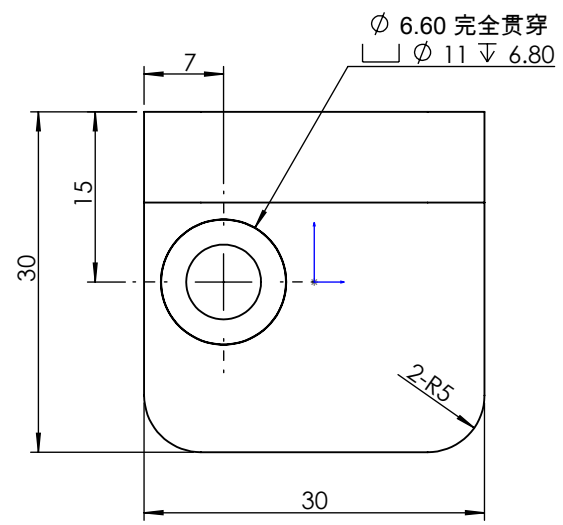
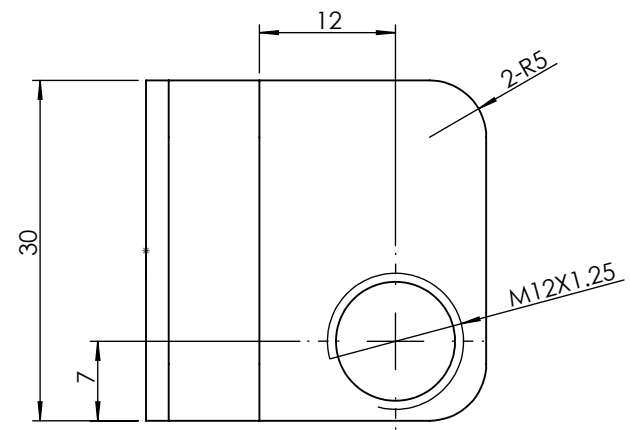


其余^{3.2}√

| 标记 | 更改原因 | 签名 | 日期 |
|----|------|----|----|
| | | | |
| | | | |
| | | | |



技术要求：

1. 未注公差按表来加工
2. 未注倒角C0.5-R0.5
3. 去油污，保证零件质量

未注公差参照下表

| 尺寸范围 | 0.5<L≤6 | 6<L≤30 | = | = | = | = |
|--------|---------|--------|-------|------|------|------|
| 机加件 | ±0.05 | ±0.1 | ±0.2 | ±0.5 | ±0.8 | ±1.2 |
| 焊接/钣金件 | ±0.2 | ±0.5 | ±0.8 | ±0.8 | ±1.2 | ±2.0 |
| 其它 | ±0.12 | ±0.15 | ±0.25 | ±0.5 | ±0.8 | ±1.0 |

Keinma 东莞市科英玛智能科技有限公司
科英玛

| | | | | | |
|-------|------|------|-------|-------|-------|
| 材料: | 6061 | 表面处理 | 喷砂阳极 | 零件名称: | 吸盘安装座 |
| 图样标记 | 版本 | 数量 | 重量 | 比例 | 设备名称: |
| | A0 | 4 | kg | | 图纸编号: |
| 共 1 页 | | | 第 1 页 | | |