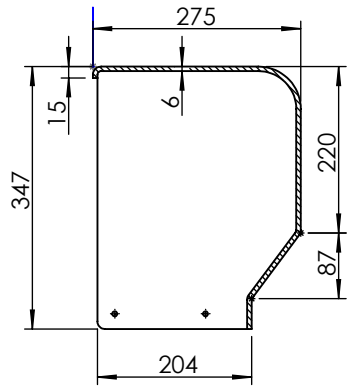
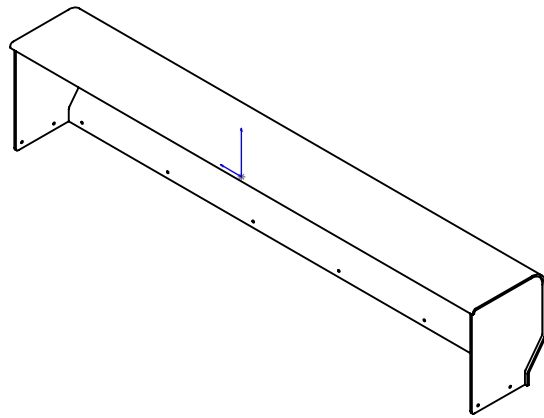
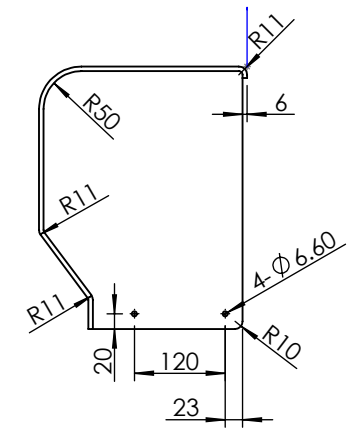
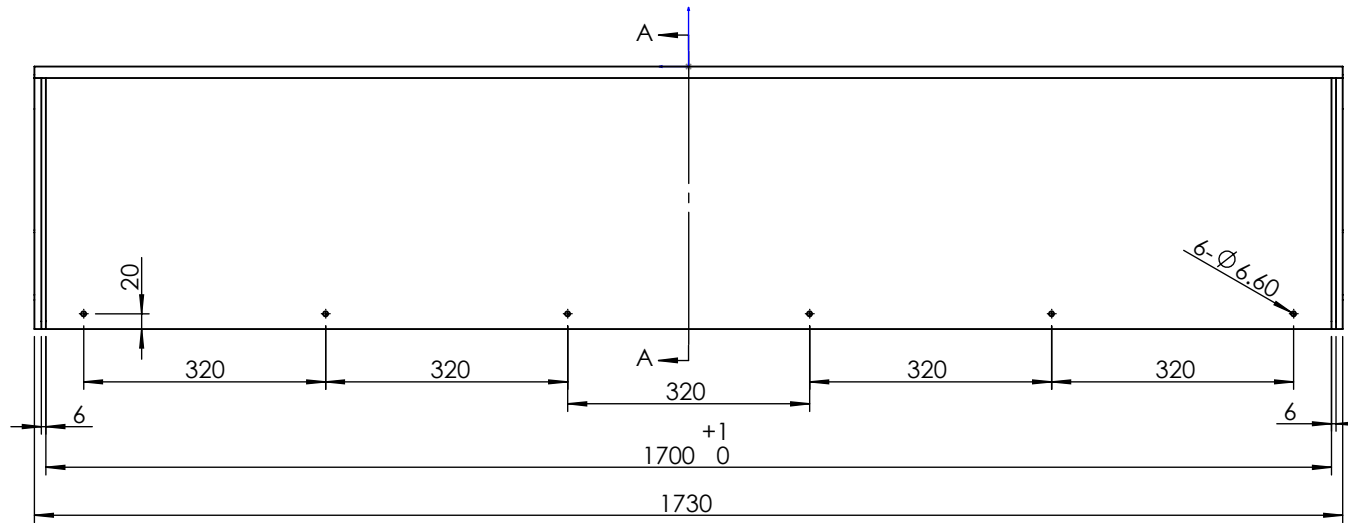


其余 $\sqrt{3.2}$

标记	更改原因	签名	日期



剖面 A-A



技术要求：

1. 未注公差按表来加工
2. 未注倒角C0.5-R0.5
3. 亚克力板折弯加工
4. 保证零件质量

未注公差参照下表

尺寸范围	0.5<L≤6	6<L≤30	=	=	=	=
机加件	±0.05	±0.1	±0.2	±0.5	±0.8	±1.2
焊接/钣金件	±0.2	±0.5	±0.8	±0.8	±1.2	±2.0
其它	±0.12	±0.15	±0.25	±0.5	±0.8	±1.0



东莞市科英玛智能科技有限公司

设计		日期	
校对		日期	
审核		日期	
工艺			

材料:	亚克力板	表面处理		零件名称:	主保护罩
图样标记	版本	数量	重量	比例	设备名称:
	A0	1	kg		图纸编号:
共 1 页			第 1 页		